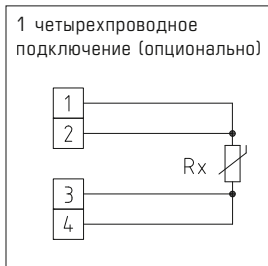
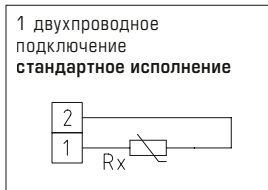


**Датчик температуры втулочный / кабельный**  
**Канальный / погружной / винчиваемый датчик температуры,**  
**с пассивным выходом**

Втулочный / кабельный датчик температуры **THERMASGARD® HTF** служит для измерения температуры жидких и газообразных сред. Его можно использовать в качестве канального датчика, а также в качестве погружного и винчиваемого датчика посредством установки в погружную гильзу. Длина гильзы варьируется по желанию в пределах от 30 до 400 мм (стандартные значения — 50 мм или 200 мм), длина кабеля — по выбору (стандартная длина — 1,5 м). В зависимости от области применения — с силиконовым, стекловолоконным или ПВХ-кабелем, для двух- или четырехпроводного подключения. Для непосредственного, длительного применения в жидкостях используйте наши погружные гильзы **THE** (см. таблицу типов).

**ТЕХНИЧЕСКИЕ ДАННЫЕ**

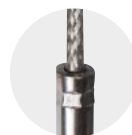
Диапазоны измерения:	-35...+105 °C <b>ПВХ</b> , LiYY, 2 x 0,25 мм <sup>2</sup> -50...+180 °C <b>силикон</b> , SiHF, 2 x 0,25 мм <sup>2</sup> -50...+250 °C <b>ПТФЭ</b> , 2 x 1,0 мм <sup>2</sup> -50...+350 °C <b>стеклонить</b> , 2 x 0,25 мм <sup>2</sup> со снятой изоляцией на концах, с наконечниками (опционально — более широкие диапазоны, в зависимости от соединительного провода, <b>T<sub>max</sub> Ni1000 = +180 °C,</b> <b>T<sub>max</sub> NTC / Ni1000 TK5000 = +150 °C,</b> <b>T<sub>max</sub> LM235Z = +125 °C</b>
Чувствительные элементы / выход:	см. таблицу, пассивный (опционально также с двумя чувствительными элементами) ( <b>Perfect Sensor Protection</b> при IP68)
Тип подключения:	по двухпроводной схеме (опционально — четырехпроводное подключение)
Измерительный ток:	< 0,6 mA (Pt1000) < 1,0 mA (Pt100) < 0,3 mA (Ni1000, Ni1000 TK5000) < 2,0 мВт (NTC xx) 400 µA...5 mA (LM235Z)
Защитная трубка (гильза чувствительного элемента):	высококачественная сталь <b>V4A</b> (1.4571), Ø=6 мм <b>HTF50</b> номинальная длина (NL) = 50 мм <b>HTF200</b> номинальная длина (NL) = 200 мм (опционально также другие длины, номинальная длина (NL) = 30...400 мм) исполнение кабельного ввода с запрессовкой (опционально — с накаткой)
Соединительный кабель:	длина кабеля (KL) = 1,5 м (опционально 3 м, 5 м, 8 м, 10 м)
Сопротивление изоляции:	≥ 100 МОм, при +20 °C (500 В постоянного тока)
Монтаж/подключение:	с помощью погружных гильз <b>THE</b> (см. таблицу) или присоединительного фланца из пластика (см. таблицу) (опционально — из оцинкованной стали, см. раздел «Принадлежности»)
Допустимая относительная влажность воздуха:	< 95 %, без конденсата
Класс защиты:	III (согласно EN 60730)
Степень защиты:	<b>IP65</b> (согласно EN 60529) исполнение с влагонепроницаемой <b>запрессовкой</b> <b>IP68</b> (опционально — в литой водонепроницаемой оболочке*) <b>исполнение с накаткой</b> <b>IP54</b> (опционально — с кабелем из <b>стеклонити</b> )
<b>ПРИНАДЛЕЖНОСТИ</b>	
<b>MF-06-K</b>	<b>Присоединительный фланец</b> из пластика, 56,8 x 84,3 мм, проходное сечение трубы Ø=6,2 мм, T <sub>max</sub> = +100 °C (не содержится в комплекте поставки)
<b>THE-ms/xx</b>	<b>Погружная гильза из никелированной латуни</b> , Ø=9 мм, установочная длина (EL) = 50–250 мм (см. таблицу), внутренний диаметр гнезда Ø=5,2 мм, с <b>нажимной винт</b> M12 x 1,5 T <sub>max</sub> = +130 °C, p <sub>max</sub> = 16 бар
<b>THE-VA/xx</b>	<b>Погружная гильза из высококачественной стали V4A</b> (1.4571), Ø=9 мм, установочная длина (EL) = 50–400 мм (см. таблицу), внутренний диаметр гнезда Ø=5,2 мм, с <b>нажимной винт</b> M12 x 1,5 T <sub>max</sub> = +200 °C, p <sub>max</sub> = 40 бар



**IP65** (стандартные) с влагонепроницаемой **запрессовкой**



**IP68** (опционально) в литой водонепроницаемой оболочке\*, с **накаткой**



**IP54** (опционально) с кабелем из **стеклонити**

**MF-06-K**  
Присоединительный фланец из пластика (опционально)



\* High-performance encapsulation against vibration, mechanical stress and humidity

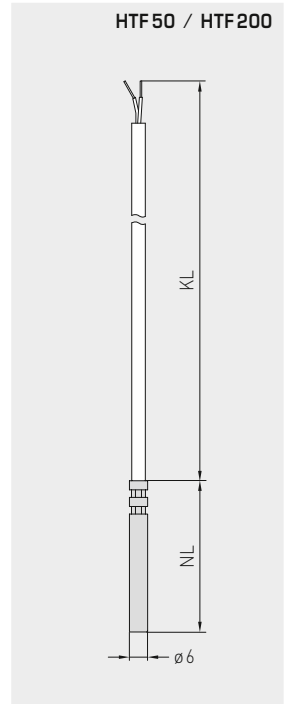
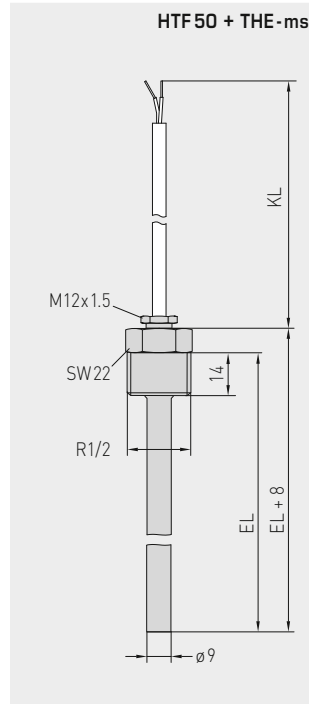
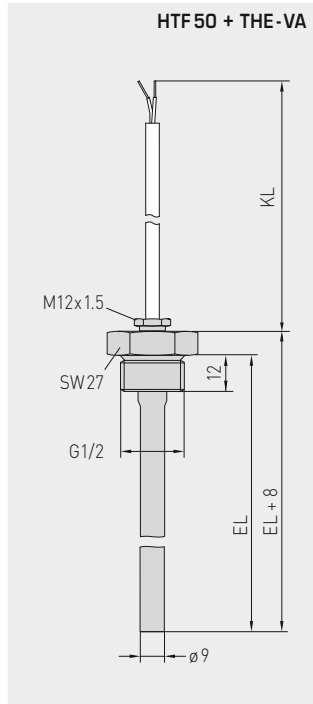
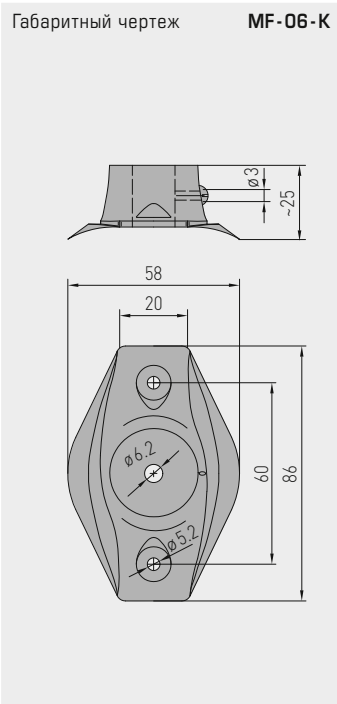




S+S REGELTECHNIK

THERMASGARD® HTF 50  
THERMASGARD® HTF 200

Датчик температуры втулочный / кабельный  
Канальный / погружной / ввинчиваемый датчик температуры,  
с пассивным выходом



**HTF 200 + MF-06-K**  
с присоединительным фланцем  
(см. таблицу типов)  
в качестве канального датчика  
температуры

**HTF 50 + THE-xx**  
с погружной гильзой  
(см. таблицу типов)  
в качестве погружного /  
ввинчиваемого датчика температуры

**HTF 50**  
с кабелем из ПВХ или силикона  
(стандартные)



**THE-VA**  
Погружная гильза из  
высококачественной стали V4A,  
с нажимным винтом



**HTF 50**  
с кабелем из стеклонити



**THE-ms**  
Погружная гильза из  
никелированной латуни,  
с нажимным винтом



Датчик температуры втулочный / кабельный  
 Канальный / погружной / ввинчиваемый датчик температуры,  
 с пассивным выходом

HERMASGARD® HTF 50 Датчик температуры втулочный / кабельный (NL = 50 мм)

Тип / WG03	Кабельный материал	Длина кабеля	Диапазон измерения	Степень защиты	Арт. № Чувствительный элемент
<b>HTF50 PT100</b>					<b>Pt 100, класс B</b>
HTF50 PT100	ПВХ	1,5 м	-35...+105 °C	IP 65 *	1101-6030-1211-110
HTF50 PT100	силикон	1,5 м	-50...+180 °C	IP 65 *	1101-6030-1211-120
HTF50 PT100	PTFE	1,5 м	-50...+250 °C	IP 65 *	1101-6030-1211-140
HTF50 PT100	стеклонить	1,5 м	-50...+350 °C	<b>IP 54</b>	1101-6030-1211-050
HTF50 PT100	ПВХ	3 м	-35...+105 °C	IP 65 *	1101-6030-1231-110
HTF50 PT100	силикон	3 м	-50...+180 °C	IP 65 *	1101-6030-1231-120
HTF50 PT100	ПВХ	5 м	-35...+105 °C	IP 65 *	1101-6030-1251-110
HTF50 PT100	силикон	5 м	-50...+180 °C	IP 65 *	1101-6030-1251-120
HTF50 PT100	ПВХ	8 м	-35...+105 °C	IP 65 *	1101-6030-1281-110
HTF50 PT100	силикон	8 м	-50...+180 °C	IP 65 *	1101-6030-1281-120
HTF50 PT100	ПВХ	10 м	-35...+105 °C	IP 65 *	1101-6030-1301-110
HTF50 PT100	силикон	10 м	-50...+180 °C	IP 65 *	1101-6030-1301-120
<b>HTF50 PT1000</b>					<b>Pt 1000, класс B</b>
HTF50 PT1000	ПВХ	1,5 м	-35...+105 °C	IP 65 *	1101-6030-5211-110
HTF50 PT1000	силикон	1,5 м	-50...+180 °C	IP 65 *	1101-6030-5211-120
HTF50 PT1000	PTFE	1,5 м	-50...+250 °C	IP 65 *	1101-6030-5211-140
HTF50 PT1000	стеклонить	1,5 м	-50...+350 °C	<b>IP 54</b>	1101-6030-5211-050
HTF50 PT1000	ПВХ	3 м	-35...+105 °C	IP 65 *	1101-6030-5231-110
HTF50 PT1000	силикон	3 м	-50...+180 °C	IP 65 *	1101-6030-5231-120
HTF50 PT1000	ПВХ	5 м	-35...+105 °C	IP 65 *	1101-6030-5251-110
HTF50 PT1000	силикон	5 м	-50...+180 °C	IP 65 *	1101-6030-5251-120
HTF50 PT1000	ПВХ	8 м	-35...+105 °C	IP 65 *	1101-6030-5281-110
HTF50 PT1000	силикон	8 м	-50...+180 °C	IP 65 *	1101-6030-5281-120
HTF50 PT1000	ПВХ	10 м	-35...+105 °C	IP 65 *	1101-6030-5301-110
HTF50 PT1000	силикон	10 м	-50...+180 °C	IP 65 *	1101-6030-5301-120
<b>HTF50 PT1000 A</b>					<b>Pt 1000 A, класс A-TGA</b>
HTF50 PT1000A	ПВХ	1,5 м	-35...+105 °C	IP 65 *	1101-6030-6211-110
HTF50 PT1000A	силикон	1,5 м	-50...+180 °C	IP 65 *	1101-6030-6211-120
<b>HTF50 Ni1000</b>					<b>Ni 1000</b>
HTF50 Ni1000	ПВХ	1,5 м	-35...+105 °C	IP 65 *	1101-6030-9211-110
HTF50 Ni1000	силикон	1,5 м	-50...+180 °C	IP 65 *	1101-6030-9211-120
HTF50 Ni1000	ПВХ	3 м	-35...+105 °C	IP 65 *	1101-6030-9231-110
HTF50 Ni1000	силикон	3 м	-50...+180 °C	IP 65 *	1101-6030-9231-120
HTF50 Ni1000	ПВХ	5 м	-35...+105 °C	IP 65 *	1101-6030-9251-110
HTF50 Ni1000	силикон	5 м	-50...+180 °C	IP 65 *	1101-6030-9251-120
HTF50 Ni1000	ПВХ	8 м	-35...+105 °C	IP 65 *	1101-6030-9281-110
HTF50 Ni1000	силикон	8 м	-50...+180 °C	IP 65 *	1101-6030-9281-120
HTF50 Ni1000	ПВХ	10 м	-35...+105 °C	IP 65 *	1101-6030-9301-110
HTF50 Ni1000	силикон	10 м	-50...+180 °C	IP 65 *	1101-6030-9301-120
<b>HTF50 NiTK</b>					<b>Ni 1000 TK 5000</b>
HTF50 NiTK	ПВХ	1,5 м	-35...+105 °C	IP 65 *	1101-6031-0211-110
HTF50 NiTK	силикон	1,5 м	<b>-50...+150 °C</b>	IP 65 *	1101-6031-0211-120
HTF50 NiTK	ПВХ	3 м	-35...+105 °C	IP 65 *	1101-6031-0231-110
HTF50 NiTK	силикон	3 м	<b>-50...+150 °C</b>	IP 65 *	1101-6031-0231-120
HTF50 NiTK	ПВХ	5 м	-35...+105 °C	IP 65 *	1101-6031-0251-110
HTF50 NiTK	силикон	5 м	<b>-50...+150 °C</b>	IP 65 *	1101-6031-0251-120
HTF50 NiTK	ПВХ	8 м	-35...+105 °C	IP 65 *	1101-6031-0281-110
HTF50 NiTK	силикон	8 м	<b>-50...+150 °C</b>	IP 65 *	1101-6031-0281-120
HTF50 NiTK	ПВХ	10 м	-35...+105 °C	IP 65 *	1101-6031-0301-110
HTF50 NiTK	силикон	10 м	<b>-50...+150 °C</b>	IP 65 *	1101-6031-0301-120
<b>HTF50 LM235Z</b>					<b>LM235Z</b>
HTF50 LM235Z	ПВХ	1,5 м	-35...+105 °C	IP 65 *	1101-6032-1211-110
HTF50 LM235Z	силикон	1,5 м	<b>-40...+125 °C</b>	IP 65 *	1101-6032-1211-120
HTF50 LM235Z	ПВХ	3 м	-35...+105 °C	IP 65 *	1101-6032-1231-110
HTF50 LM235Z	силикон	3 м	<b>-40...+125 °C</b>	IP 65 *	1101-6032-1231-120
HTF50 LM235Z	ПВХ	5 м	-35...+105 °C	IP 65 *	1101-6032-1251-110
HTF50 LM235Z	силикон	5 м	<b>-40...+125 °C</b>	IP 65 *	1101-6032-1251-120
HTF50 LM235Z	ПВХ	8 м	-35...+105 °C	IP 65 *	1101-6032-1281-110
HTF50 LM235Z	силикон	8 м	<b>-40...+125 °C</b>	IP 65 *	1101-6032-1281-120
HTF50 LM235Z	ПВХ	10 м	-35...+105 °C	IP 65 *	1101-6032-1301-110
HTF50 LM235Z	силикон	10 м	<b>-40...+125 °C</b>	IP 65 *	1101-6032-1301-120

Продолжение на следующей странице...



**THERMASGARD® HTF 50** Датчик температуры втулочный / кабельный (NL = 50 мм)

Тип / WG03	Кабельный материал	Длина кабеля	Диапазон измерения	Степень защиты	Арт. № Чувствительный элемент
<b>HTF50 NTC1,8K</b>					<b>NTC 1,8K</b>
HTF50 NTC1,8K	ПВХ	1,5 м	-35...+105 °С	IP 65 *	1101-6031-2211-110
HTF50 NTC1,8K	силикон	1,5 м	-50...+150 °С	IP 65 *	1101-6031-2211-120
HTF50 NTC1,8K	ПВХ	3 м	-35...+105 °С	IP 65 *	1101-6031-2231-110
HTF50 NTC1,8K	силикон	3 м	-50...+150 °С	IP 65 *	1101-6031-2231-120
HTF50 NTC1,8K	ПВХ	5 м	-35...+105 °С	IP 65 *	1101-6031-2251-110
HTF50 NTC1,8K	силикон	5 м	-50...+150 °С	IP 65 *	1101-6031-2251-120
HTF50 NTC1,8K	ПВХ	8 м	-35...+105 °С	IP 65 *	1101-6031-2281-110
HTF50 NTC1,8K	силикон	8 м	-50...+150 °С	IP 65 *	1101-6031-2281-120
HTF50 NTC1,8K	ПВХ	10 м	-35...+105 °С	IP 65 *	1101-6031-2301-110
HTF50 NTC1,8K	силикон	10 м	-50...+150 °С	IP 65 *	1101-6031-2301-120
<b>HTF50 NTC10K</b>					<b>NTC 10K</b>
HTF50 NTC10K	ПВХ	1,5 м	-35...+105 °С	IP 65 *	1101-6031-5211-110
HTF50 NTC10K	силикон	1,5 м	-50...+150 °С	IP 65 *	1101-6031-5211-120
HTF50 NTC10K	ПВХ	3 м	-35...+105 °С	IP 65 *	1101-6031-5231-110
HTF50 NTC10K	силикон	3 м	-50...+150 °С	IP 65 *	1101-6031-5231-120
HTF50 NTC10K	ПВХ	5 м	-35...+105 °С	IP 65 *	1101-6031-5251-110
HTF50 NTC10K	силикон	5 м	-50...+150 °С	IP 65 *	1101-6031-5251-120
HTF50 NTC10K	ПВХ	8 м	-35...+105 °С	IP 65 *	1101-6031-5281-110
HTF50 NTC10K	силикон	8 м	-50...+150 °С	IP 65 *	1101-6031-5281-120
HTF50 NTC10K	ПВХ	10 м	-35...+105 °С	IP 65 *	1101-6031-5301-110
HTF50 NTC10K	силикон	10 м	-50...+150 °С	IP 65 *	1101-6031-5301-120
<b>HTF50 NTC20K</b>					<b>NTC 20K</b>
HTF50 NTC20K	ПВХ	1,5 м	-35...+105 °С	IP 65 *	1101-6031-6211-110
HTF50 NTC20K	силикон	1,5 м	-50...+150 °С	IP 65 *	1101-6031-6211-120
HTF50 NTC20K	ПВХ	3 м	-35...+105 °С	IP 65 *	1101-6031-6231-110
HTF50 NTC20K	силикон	3 м	-50...+150 °С	IP 65 *	1101-6031-6231-120
HTF50 NTC20K	ПВХ	5 м	-35...+105 °С	IP 65 *	1101-6031-6251-110
HTF50 NTC20K	силикон	5 м	-50...+150 °С	IP 65 *	1101-6031-6251-120
HTF50 NTC20K	ПВХ	8 м	-35...+105 °С	IP 65 *	1101-6031-6281-110
HTF50 NTC20K	силикон	8 м	-50...+150 °С	IP 65 *	1101-6031-6281-120
HTF50 NTC20K	ПВХ	10 м	-35...+105 °С	IP 65 *	1101-6031-6301-110
HTF50 NTC20K	силикон	10 м	-50...+150 °С	IP 65 *	1101-6031-6301-120
Дополнительная плата:	* Степень защиты <b>IP 68</b> (гильза датчика в литой водонепроницаемой оболочке) другие чувствительные элементы в качестве опции <b>Длина кабеля (KL)</b> 3 м, 5 м, 8 м, 10 м (стандартные длины) Вид подключения <b>4 провода</b> (4 жилы)				по запросу по запросу по запросу
Пример индивидуального заказа: (возможно при объеме 25 шт. и больше)	Тип — длина чувствительного элемента (NL), датчик, кабельный материал, вид подключения, длина кабеля (KL), степень защиты. Пример: HTF — 30 мм, Pt1000, ПВХ, 2 провода, 10 м, IP 68; HTF — 50 мм, Ni1000 ТК5000, силикон, 4 провода, 5 м, IP 65				

**HTF 50**  
(NL = 50 мм)  
с кабелем из ПВХ или силикона

**HTF 50**  
(NL = 50 мм)  
с кабелем из стеклонити



**IP 65** (стандартные)  
с влагонепроницаемой  
запрессовкой



**IP 68** (опционально)  
в литой водонепроницаемой  
оболочке, с накаткой



**IP 54** (опционально)  
с кабелем из стеклонити



Датчик температуры втулочный / кабельный  
Канальный / погружной / ввинчиваемый датчик температуры,  
с пассивным выходом

THERMASGARD® HTF 200 Датчик температуры втулочный / кабельный (NL = 200 мм)

Тип/WG03	Кабельный материал	Длина кабеля	Диапазон измерения	Степень защиты	Арт. № Чувствительный элемент
<b>HTF200 PT100</b>					<b>Pt 100, класс B</b>
HTF200 PT100	ПВХ	1,5 м	-35...+105 °C	IP 65 *	1101-6090-1211-110
HTF200 PT100	силикон	1,5 м	-50...+180 °C	IP 65 *	1101-6090-1211-120
<b>HTF200 PT1000</b>					<b>Pt 1000, класс B</b>
HTF200 PT1000	ПВХ	1,5 м	-35...+105 °C	IP 65 *	1101-6090-5211-110
HTF200 PT1000	силикон	1,5 м	-50...+180 °C	IP 65 *	1101-6090-5211-120
<b>HTF200 PT1000 A</b>					<b>Pt 1000 A, класс A-TGA</b>
HTF200 PT1000A	ПВХ	1,5 м	-35...+105 °C	IP 65 *	1101-6090-6211-110
HTF200 PT1000A	силикон	1,5 м	-50...+180 °C	IP 65 *	1101-6090-6211-120
<b>HTF200 Ni1000</b>					<b>Ni 1000</b>
HTF200 Ni1000	ПВХ	1,5 м	-35...+105 °C	IP 65 *	1101-6090-9211-110
HTF200 Ni1000	силикон	1,5 м	-50...+180 °C	IP 65 *	1101-6090-9211-120
<b>HTF200 NiTK</b>					<b>Ni 1000 TK 5000</b>
HTF200 NiTK	ПВХ	1,5 м	-35...+105 °C	IP 65 *	1101-6091-0211-110
HTF200 NiTK	силикон	1,5 м	-50...+150 °C	IP 65 *	1101-6091-0211-120
<b>HTF200 LM235Z</b>					<b>LM 235 Z</b>
HTF200 LM235Z	ПВХ	1,5 м	-35...+105 °C	IP 65 *	1101-6092-1211-110
HTF200 LM235Z	силикон	1,5 м	-40...+125 °C	IP 65 *	1101-6092-1211-120
<b>HTF200 NTC1,8K</b>					<b>NTC 1,8K</b>
HTF200 NTC1,8K	ПВХ	1,5 м	-35...+105 °C	IP 65 *	1101-6091-2211-110
HTF200 NTC1,8K	силикон	1,5 м	-50...+150 °C	IP 65 *	1101-6091-2211-120
<b>HTF200 NTC10K</b>					<b>NTC 10K</b>
HTF200 NTC10K	ПВХ	1,5 м	-35...+105 °C	IP 65 *	1101-6091-5211-110
HTF200 NTC10K	силикон	1,5 м	-50...+150 °C	IP 65 *	1101-6091-5211-120
<b>HTF200 NTC20K</b>					<b>NTC 20K</b>
HTF200 NTC20K	ПВХ	1,5 м	-35...+105 °C	IP 65 *	1101-6091-6211-110
HTF200 NTC20K	силикон	1,5 м	-50...+150 °C	IP 65 *	1101-6091-6211-120
Дополнительная плата:	* Степень защиты <b>IP 68</b> (гильза датчика в литой водонепроницаемой оболочке) другие чувствительные элементы в качестве опции				по запросу
	<b>Длина кабеля (KL)</b> 3 м, 5 м, 8 м, 10 м (стандартные длины)				по запросу
	Вид подключения <b>4 провода</b> (4 жилы)				по запросу
Пример индивидуального заказа: (возможно при объеме 25 шт. и больше)	Тип — длина чувствительного элемента (NL), датчик, кабельный материал, вид подключения, длина кабеля (KL), степень защиты. Пример: HTF — 200 мм, Pt1000, ПВХ, 2 провода, 10 м, IP68; HTF — 400 мм, Ni1000 TK5000, силикон, 4 провода, 5 м, IP 65				



**HTF 200**  
(NL = 200 мм)  
с кабелем из ПВХ или  
силикона



**IP 65** (стандартные)  
с влагонепроницаемой  
запрессовкой



**IP 68** (опционально)  
в литой водонепроницаемой  
оболочке, с накаткой

THERMASGARD® HTF 50    Принадлежности для погружного / винчиваемого датчика температуры (ESTF)			
Тип / WG01	Описание	Арт. №	
<b>THE -ms / xx</b>			
	Погружная гильза из никелированной латуни, Ø 9 мм, внутренний диаметр гнезда Ø = 5,2 мм, с нажимной винт M12x1,5		
THE-MS 50MM	$p_{max} = 16 \text{ бар}$ , $T_{max} = +130 \text{ °C}$	EL = 50 мм	7100-0011-6010-002
THE-MS 100MM	$p_{max} = 16 \text{ бар}$ , $T_{max} = +130 \text{ °C}$	EL = 100 мм	7100-0011-6020-002
THE-MS 150MM	$p_{max} = 16 \text{ бар}$ , $T_{max} = +130 \text{ °C}$	EL = 150 мм	7100-0011-6030-002
THE-MS 200MM	$p_{max} = 16 \text{ бар}$ , $T_{max} = +130 \text{ °C}$	EL = 200 мм	7100-0011-6040-002
THE-MS 250MM	$p_{max} = 16 \text{ бар}$ , $T_{max} = +130 \text{ °C}$	EL = 250 мм	7100-0011-6050-002
<b>THE -VA / xx</b>			
	Погружная гильза из высококачественной стали V4A (1.4571), Ø 9 мм, внутренний диаметр гнезда Ø = 5,2 мм, с нажимной винт M12x1,5		
THE-VA 50MM	$p_{max} = 40 \text{ бар}$ , $T_{max} = +200 \text{ °C}$	EL = 50 мм	7100-0012-6010-002
THE-VA 100MM	$p_{max} = 40 \text{ бар}$ , $T_{max} = +200 \text{ °C}$	EL = 100 мм	7100-0012-6020-002
THE-VA 150MM	$p_{max} = 40 \text{ бар}$ , $T_{max} = +200 \text{ °C}$	EL = 150 мм	7100-0012-6030-002
THE-VA 200MM	$p_{max} = 40 \text{ бар}$ , $T_{max} = +200 \text{ °C}$	EL = 200 мм	7100-0012-6040-002
THE-VA 250MM	$p_{max} = 40 \text{ бар}$ , $T_{max} = +200 \text{ °C}$	EL = 250 мм	7100-0012-6050-002
THE-VA 300MM	$p_{max} = 40 \text{ бар}$ , $T_{max} = +200 \text{ °C}$	EL = 300 мм	7100-0012-6060-002
THE-VA 400MM	$p_{max} = 40 \text{ бар}$ , $T_{max} = +200 \text{ °C}$	EL = 400 мм	7100-0012-6080-002
xx = (EL)	другая установочная длина по запросу		

**HTF 50**  
(NL = 50 мм)  
с погружной гильзой THE  
в качестве погружного /  
винчиваемого датчика температуры



**THE -ms**  
Погружная гильза из  
никелированной латуни,  
с нажимным винтом



**THE -VA**  
Погружная гильза из  
высококачественной стали V4A,  
с нажимным винтом

**MF-06-K**  
Присоединительный  
фланец из пластика  
(опционально)



THERMASGARD® HTF 50    Принадлежности (стандартные)			
THERMASGARD® HTF 200    Принадлежности (стандартные)			
Тип / WG01	Описание	$T_{max}$	Арт. №
MF			
MF-06-K	Присоединительный фланец из пластика, 56,8 x 84,3 мм, проходное сечение трубы Ø 6,2 мм (не входит в комплект поставки)	+100 °C	7100-0030-1000-000
Примечание:	подробная информация в последнем разделе!		