

Аксессуары Общая информация



Аксессуары – Общая информация

Специальные надписи/лакировка
Интерфейсы Modbus – USB и Bluetooth-USB
Поверочный сертификат измерения
Монтажные аксессуары USE-корпуса
Общие монтажные Аксессуары
Блок питания
Доплнительная защита корпуса

Аксессуары – EasySens®

airScan
Аксессуары для антен
Дополнительные батарейки
Software/Адаптер для конфигурации и зарядки устройств **478**
Катра памяти
Монтаж
Адаптеры/защиты корпуса SAB

Аксессуары – Температура

Монтаж
Погружные гильзы
Погружные защитные корпуса из стали

Аксессуары – Влажность

Монтаж
Защитные фильтры

Аксессуары – Давление & Поток

Для газовой среды
Для жидкой среды

Общая информация

Характеристики температурных элементов
USE – Обзор продуктов
Глоссарий



Индивидуальная штамповечать/ Лакировка в цвет

Надписи по желанию - благодаря возможности нанесения гравировки, штамповечати и лазеровки, вы сможете придать устройству индивидуальный вид. Возможность лакировки в различные цвета- позволяет не только с технической стороны, но и с визуальной стороны идеально интегрировать устройства ваш проект.

Индивидуальная штамповечать (минимальное количество заказа 20 шт.)

описание продукта

Индивидуальная штамповечать - при заказе 20..49 шт.

Индивидуальная штамповечать - при заказе 50..99 шт.

Индивидуальная штамповечать - при заказе от 100 шт.

Подготовка рабочего места к индивидуальной одноцветной штамповечати

Лакировка в индивидуальный цвет

описание продукта

Лакировка в индивидуальный цвет - цены по запросу

Подготовка рабочего места к индивидуальной лакировке

Гравировка/Лазеровка

описание продукта

Гравировка/Лазеровка - цены по запросу



Коммуникационные интерфейсы

Bluetooth-адаптер для параметрирования устройств через мобильное приложение Thermokon USEapp.

Все устройства с логотипом USEapp можно удобным способом настроить на нужный режим работы (диапазоны измерения, измеряемые параметры, ограничения, параметры шины, ...).

USB-RS485 ModBus интерфейс, в комплекте с драйверами на CD.



Коммуникационные интерфейсы

описание продукта	арт.	склад.поз.
Micro-USB BLE-адаптер с для параметрирования устройств через USEapp NOVOSapp и продуктов серии USE-M / USE-L / NOVOS	668262	⊕
USB-RS485 Modbus интерфейс, в комплекте с драйверами на CD	668293	⊕



Проверочные сертификаты контрольных измерений по 3.1 DIN EN 10204

Сертификаты контрольных измерений на выпускаемую продукцию могут быть предоставлены для каждого датчика индивидуально для различных диапазонов измерения:

- температуры в диапазоне -30 .. + 150 ° C

- влажности в диапазоне 5..95% RH.

Проверочные сертификаты контрольных измерений (укажите 2 точки измерения)

описание продукта	арт.	склад.поз.
Проверочные сертификаты контрольных измерений (3.1 DIN EN 10204) 2-х значений из температуры в диапазоне -30..+150 °C	119030	
Проверочные сертификаты контрольных измерений (3.1 DIN EN 10204) 2-х значений из температуры в диапазоне 15..90%	665407	

монтажные аксессуары USE-S-Корпуса

В дополнение к имеющейся комплектации устройств с корпусами серии USE, могут быть отдельно заказаны различные монтажные основания, штекерные муфты для

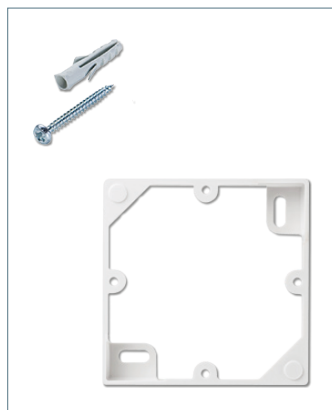
кабеля и кабельные сальники M16, M20 и M25, с различными видами отверстий.



Сменные изделия – монтажные аксессуары			AS1
описание продукта	арт.	склад.поз.	
Белые монтажные клипсы для USE-S-Корпуса	667739	⊕	
Монтажное основание белого цвета для USE-S-Корпуса	667722	⊕	
Монтажное основание белого цвета для USE-M-Корпуса	668354	⊕	
Монтажное основание белого цвета для USE-L-Корпуса	668361	⊕	
Монтажный комплект АКФ10+ для корпуса USE-S	637978	⊕	
Монтажный комплект универсальный для корпуса USE	698511	⊕	
Кабеля датчика 1,5 м с разъемом RJ45	628785	⊕	
Кабеля датчика 3 м с разъемом RJ45	708852	⊕	
Кабеля датчика 7,5 м с разъемом RJ45	708869	⊕	

Аксессуары – Кабельный ввод и Белый уплотнитель M16			AS1
описание продукта	арт.	склад.поз.	
Кабельный ввод M16 USE цвет белый, с уплотнителем Ø=8 мм (по 4 шт. в упаковке)	641340	⊕	
Flextherm M16 – Белый уплотнитель для USE для Ø=3.7 мм (по 10 шт. в упаковке)	690683	⊕	
Штекерная муфта из пластика черного цвета с размерами M16x1,5 под кабельный ввод M16 (по 5 шт. в упаковке)	669634	⊕	

Аксессуары – Кабельный ввод и Белый уплотнитель M20 M25			AS1
описание продукта	арт.	склад.поз.	
Кабельный ввод M20 USE цвет белый, с уплотнителем Ø=10 мм (по 4 шт. в упаковке)	641357	⊕	
Белый уплотнитель для M25 USE для 4 x Ø=7 мм (по 4 шт. в упаковке)	641364	⊕	
Белый уплотнитель для M20 USE для Ø=8 мм (по 10 шт. в упаковке)	641081	⊕	
Белый уплотнитель для M20 USE для Ø=6 мм (по 10 шт. в упаковке)	641074	⊕	
Белый уплотнитель для M20 USE для 2 x Ø=7 мм (по 10 шт. в упаковке)	641333	⊕	
Белый уплотнитель для M20 USE для 2 x Ø=6 мм (по 10 шт. в упаковке)	641319	⊕	



МОНТАЖНЫЕ АКСЕССУАРЫ В ЦЕЛОМ

Для быстрого монтажа датчика на желаемое место вы можете использовать комплект подходящих по размеру дюбелей и шурупов. Для обеспечения дополнительного пространства для соединительного кабеля при монтаже устройств серии 04 можно использовать настенную крепежную рамку.

Дюбель и шуруп			AS1
описание продукта	арт.	склад.поз.	
Дюбель и шуруп (два комплекта)	102209	☉	

Рама для поверхностного монтажа			AS1
описание продукта	арт.	склад.поз.	
Мотажная настенная рамка для NOVOS 3/WRF04	111584	☉	
Декоративная рамка чисто-белая для JOY	681452	☉	



Напряжение питания

Для обеспечения питания 24V в тех местах, где доступно только 220V можно использовать подразеточный блок питания.

Напряжение питания			AS1
описание продукта	арт.	склад.поз.	
PSU-UP 24 - подразеточный блок питания 24 V (80..240 V ~ -> 24 V = 0,5 A)	645737	☉	

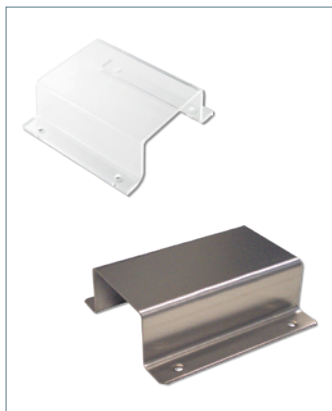
Защиты для корпуса/Корпус для накладного монтажа

Для защиты корпуса от механических повреждений и от внешних метеоусловий мы предлагаем вам соответствующие защиты:

- Противоударная защита датчика BS100 (для серии WRF04)
- Защита от дождя и солнца RS150

Для альтернативного монтажа мы предлагаем следующий аксессуар:

- Накладной корпус для MDS, цвет чистый белый



Защиты корпуса			AS1
описание продукта	арт.	склад.поз.	
Прозрачная противоударная защита (для сери WRF04)	647007	☉	
Защита от дождя и солнца RS150	103329	☉	

Корпуса			AS1
описание продукта	арт.	склад.поз.	
Накладной корпус для MDS, цвет чистый белый	448512	☉	



airScan



Thermokon airScan состоит из USB-адаптера с двухсторонним интерфейсом EnOcean и соответствующим программным приложением для Windows. airScan является отличным инструментом для EnOcean радиошины с расширенными возможностями для анализа различных параметров (сами данные, EnOcean ID, уровень принимаемого сигнала и т.д.). Помимо возможности приема сигнала имеется возможность создания любых EnOcean-телеграмм, а так же сценариев последовательности передаваемых данных, что позволяет симулировать на уровне настройки даже физически отсутствующие EnOcean устройства. Для опционального расположения самого airScan-адаптера в районе потолка можно использовать USB кабель длиной 3 м.

Аксессуары airScan		
описание продукта	арт.	склад.поз.
USB-адаптер с двухсторонним интерфейсом EnOcean для airConfig/airScan	566704	☉
USB-кабель 3 м	574044	☉



Аксессуары для антенн

Удлинительный кабель для внешней антенны длиной 10м или 20м.
Крепежный уголок для внешней антенны.

Аксессуары для антенн			AS1
описание продукта	арт.	склад.поз.	
Удлинитель внешней антенны 10 м	257206	☉	
Удлинитель внешней антенны 20 м	257213	☉	
Антенный держатель АНА180, оцинкованный, форма L, 180x180x90 мм	255097	☉	



Батарейки питания

В случае отсутствия достаточной освещенности для беспроводных датчиков EasySense® устройства можно оснастить дополнительной батареей.

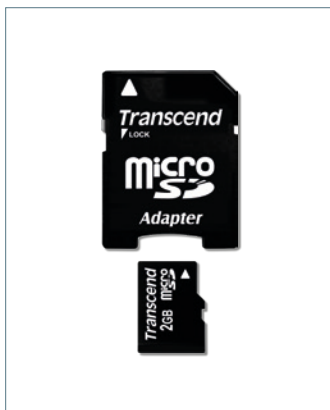
батареи			AS1
описание продукта	арт.	склад.поз.	
Батарейка LS14250	315098	☉	
Батарейка-таблетка CR1225	727310	☉	
Батарейка-таблетка CR1632	597814	☉	
Батарейка-таблетка CR2032	347013	☉	



Программное обеспечение/ конфигурации

USB-адаптер для конфигурирования SR06 LCD через "Setup SR06LCD" и зарядки внутренней батареи беспроводной комнатной панели SR06 LCD. Все устройства Thermokon с логотипом airConfig могут быть настроены бесплатным программным приложением служащее для настройки и параметризации устройств семейства EasySense® с интерфейсом EnOcean. Для работы с airConfig требуется USB-адаптер airScan. Актуальные версию Setup SR06LCD, airScan и airConfig можно бесплатно загрузить с сайта thermokon.de.

Программное обеспечение/конфигурации			AS1
описание продукта	арт.	склад.поз.	
USB-адаптер для конфигурирования и зарядки (SR06 LCD)	597838	☉	
airConfig (бесплатное ПО - на сайте www.thermokon.de)			
программа для настройки (бесплатное ПО - на сайте www.thermokon.de)			



Карта памяти

Комнатная панель премиум класса thanos SR обладает большим количеством настроек и различные виды графики отображаемой на дисплее. Все необходимые данные хранятся на SD карте включенной в состав поставки. Возможность использования внешней SD-карты с настроечными параметрами так же используется в JOY. Дополнительная, подходящая SD-карта, доступна в качестве аксессуаров.

Карта памяти			AS1
описание продукта	арт.	склад.поз.	
SD-карта (2 GB)	500098	☉	



Монтаж

Аксессуар для крепежа беспроводного мультидатчика SR-MDS в подвесных потолках.

Разъем для радиоприемника STC-D08 для расширения STC-PLUS 4DO.

Монтаж			AS1
описание продукта	арт.	склад.поз.	
Закладной крепежный корпус белого цвета для SR-MDS	514439	☉	
Монтажное кольцо для подвесного потолка с зажимами для SR-MDS	627825	☉	
Коннектор STC-D08 к STC-PLUS 4DO	517577	☉	

Адаптеры/защиты корпуса SAB

Для монтажа SAB+ и SAB05 на вентили различных производителей доступны различные адаптеры. Другие виды адаптеров по запросу. Для защиты SAB от

несанкционированного демонтажа имеется SAB Lock. Так же имеется защита от демонтажа батареек для SAB05.



Клапанные адаптеры

описание продукта	арт.	склад.поз.
SAB - Адаптер для Giacomini Z810 (22,6 mm)	634724	
SAB - Адаптер для Oventrop Z809 (M30x1,0)	611978	
SAB - Адаптер для Herz Z807 (M28 X 1,5 mm)	595070	
SAB - Адаптер для Danfoss RA2000 Z802	589093	
SAB - Адаптер для Danfoss RAV Z803	589109	
SAB - Адаптер для Danfoss RAV-L Z804	589116	
SAB - Адаптер для Danfoss Z800	589079	
SAB - Адаптер для Danfoss Z801	589086	
SAB - Адаптер для Danfoss Z805	615181	
Другие адаптеры по запросу		

защиты корпуса

AS1

описание продукта	арт.	склад.поз.
SAB Lock – Защита от демонтажа SAB	688611	☉
Защитное кольцо против разборки SAB	706148	☉
Защита для батареек SAB05	595612	☉

Монтаж

Широкий ассортимент монтажных принадлежностей облегчает монтаж наших датчиков. Они включают в себя монтажные фланцы для различных диаметров гильз используемых при различных температурных диапазонах,

герметичные фитинги для кабельных датчиков, монтажные кронштейны для измерительного кабеля датчиков средней температуры и термостатов защиты от замерзания, а так же крепежных и ремней с термопастой.

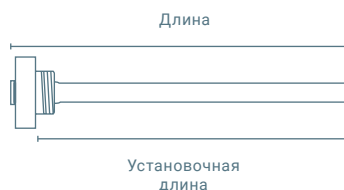


Монтажные фланцы			AS2
описание продукта	арт.	склад.поз.	
Монтажный фланец MF6DS flexibel (подходит для Ø=6 mm; AS2)	669016	☉	
Монтажный фланец MF6 flexibel (подходит для диаметров Ø=4 6 7 mm)	399098	☉	
Монтажные фланцы			AS1
описание продукта	арт.	склад.поз.	
Монтажный фланец MF2 (термостаты защиты от замерзания)	435642	☉	
Монтажный фланец MF4 (оцинкованная латунь)	102438	☉	
Монтажный фланец MF6 (оцинкованная латунь)	3407	☉	
Монтажный фланец MF7 (оцинкованная латунь)	102360	☉	
Монтажный фланец MF8 (VA)	103305	☉	
Компрессионные фитинги			AS1
описание продукта	арт.	склад.поз.	
KL4VA - Компрессионный фитинг G 1/4" с врезным кольцом из нержавеющей стали для Ø=4 mm	103206	☉	
KL6VA – Компрессионные фитинги G 1/4" для Ø=6 mm с врезное кольцо VA, нержавеющая сталь	103213	☉	
Монтажные комплекты кронштейнов			AS1
описание продукта	арт.	склад.поз.	
Набор монтажных скоб для TFR/MWF	458399	☉	
Монтажный кронштейн с кабельным сальником для датчиков каналов Ø=6 mm	670593	☉	
Зажимы для труб и теплопроводящая паста			AS1
описание продукта	арт.	склад.поз.	
Зажим для труб с диаметром до 110 mm и теплопроводящая паста	658911	☉	
Зажим для труб с диаметром до 250 mm и теплопроводящая паста	648103	☉	
РА-Зажим для труб с диаметром до 110 mm и теплопроводящая паста	668071	☉	
Теплопроводящая паста	102308	☉	



Погружные гильзы

Для монтажа датчиков в жидкостных средах имеются различные погружные гильзы подходящих размеров из никелированной латуни и нержавеющей стали, по желанию с уплотнителем из материала без силикона.



Аксессуары – Погружные гильзы латунь Гильза Ø=6 mm					AS2
описание продукта	длина	встраива	арт.	склад.поз.	
MS-погружная гильза 50 mm тип THMSDS50	50 mm	36 mm	610995	☉	
MS-погружная гильза 100 mm тип THMSDS100	100 mm	86 mm	611008	☉	
MS-погружная гильза 150 mm тип THMSDS150	150 mm	136 mm	611015	☉	
MS-погружная гильза 200 mm тип THMSDS200	200 mm	186 mm	611022	☉	
MS-погружная гильза 250 mm тип THMSDS250	250 mm	236 mm	611985	☉	
MS-Погружная гильза 300 mm тип THMSDS300	300 mm	286 mm	611039	☉	
MS-Погружная гильза 450 mm тип THMSDS450	450 mm	436 mm	611046	☉	

Аксессуары – Погружные гильзы латунь нержавеющая сталь Ø=6 mm					AS2
описание продукта	длина	встраива	арт.	склад.поз.	
VA-погружная гильза 50 mm тип THVADS50	50 mm	36 mm	611152	☉	
VA-погружная гильза 100 mm тип THVADS100	100 mm	86 mm	611817	☉	
VA-погружная гильза 150 mm тип THVADS150	150 mm	136 mm	611824	☉	
VA-погружная гильза 200 mm тип THVADS200	200 mm	186 mm	611848	☉	
VA-погружная гильза 250 mm тип THVADS250	250 mm	236 mm	611862	☉	
VA-Погружная гильза 300 mm тип THVADS300	300 mm	286 mm	611879	☉	
VA-Погружная гильза 450 mm тип THVADS450	450 mm	436 mm	611893	☉	
VA-Погружная гильза 600 mm тип THVADS600	600 mm	586 mm	611923	☉	
Прижимной винт с уплотнителем PTFE (без силикона) для погружных гильз THVADS (в упаковке 10 шт.)			666473	☉	

Аксессуары – Погружные гильзы латунь нержавеющая (КФК03)					AS2
описание продукта	длина	арт.	склад.поз.		
VA-Погружная гильза 100 mm тип THVA100 (КФК03)	100 mm	584180	☉		
VA-Погружная гильза 150 mm тип THVA150 (КФК03)	150 mm	584197	☉		
VA-Погружная гильза 200 mm тип THVA200 (КФК03)	200 mm	584203	☉		
VA-Погружная гильза 250 mm тип THVA250 (КФК03)	250 mm	594738	☉		



Погружной защитный корпус из стали

Для монтажа ввинчиваемых датчиков температуры в установки с большим давлением доступны погружные защитные корпуса из стали.

Аксессуары – Погружной защитный корпус из стали					AS1
описание продукта	длина	встраива	арт.	склад.поз.	
Вварная защитная гильза из стали St52-3 тип ESH110	110 mm	100 mm	103459	☉	
Вварная защитная гильза из стали St52-3 тип ESH160	160 mm	150 mm	103466	☉	
Вварная защитная гильза из стали St52-3 тип ESH210	210 mm	200 mm	103473	☉	
Вварная защитная гильза из стали St52-3 тип ESH260	260 mm	250 mm	173247	☉	



Монтаж

Для удобства монтажа доступны различные аксессуары, для наших датчиков. Для датчиков влажности доступны соответствующие монтажные фланцы. Для надежного крепежа на стену канального гидростата имеются специальное крепление.

Монтажные фланцы			AS1
описание продукта	арт.	склад.поз.	
Монтажный фланец MF20	612562	☰	

Защиты корпуса			AS1
описание продукта	арт.	склад.поз.	
Защита для внешних датчиков влажности от дождя из PA6 белого цвета	587709	☰	

стену канального			AS1
описание продукта	арт.	склад.поз.	
Настенный крепеж для канального гидростата	429030	☰	



Защитные фильтры

Доступны следующие сменные фильтры:

- Сетка из нержавеющей стали для FTK+, FTA54+
- PTFE-фильтр для FSK01

Защитные фильтры			AS1
описание продукта	арт.	склад.поз.	
Сетка из нержавеющей стали	231169	⊖	
PTFE-фильтр	429054	⊖	