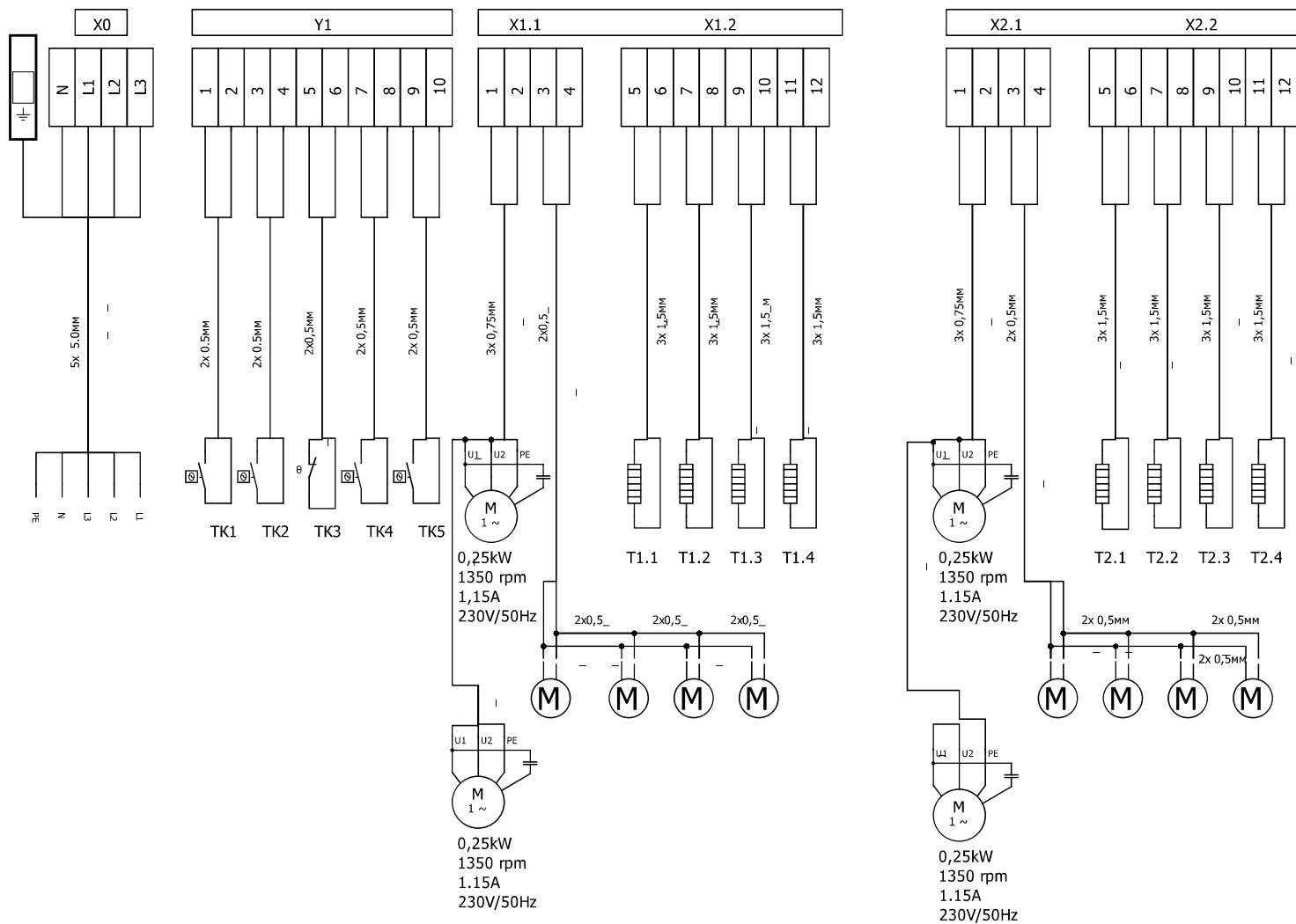


Схема соединений внешних исполнительных устройств и датчиков к клеммам щита ЩУВКН 3х380\_2СТх4\_ИНД\_5Д\_М54



Отопители, конвекторы T1.1-T1.4, T2.1-T2.4 1 и 2 ступени ,  
 вентиляторы B1.1,B1.2 B2.1, B2.2 ступеней заземлить проводником РЕ в щите на защитную шину РЕ

На схеме показаны рекомендованные сечения кабелей. Тип кабеля выбрать согласно условиям эксплуатации!