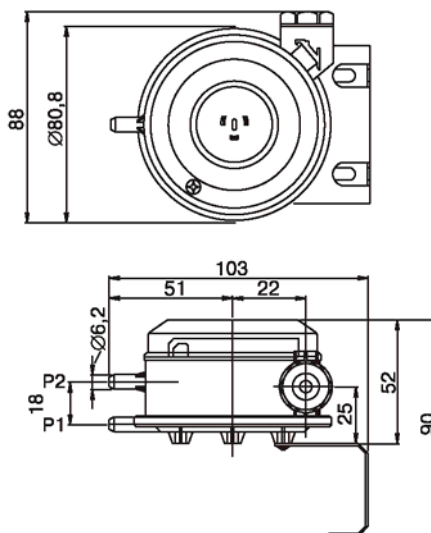
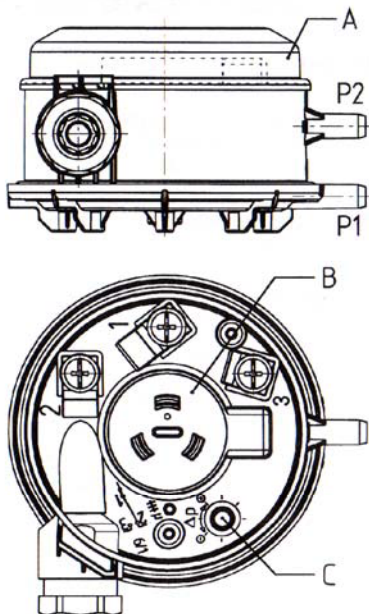


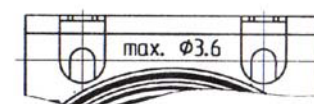
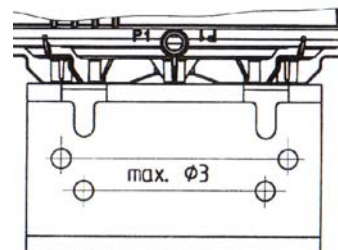
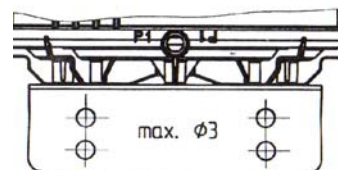
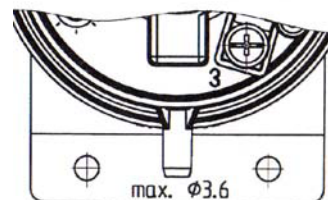
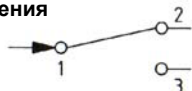
Дифференциальные реле давления серии PS предназначены для контроля избыточного давления или перепада давления на элементах системы вентиляции и кондиционирования, например, для контроля напора вентилятора, степени загрязнения фильтра и т. д. Реле применяются для установки в неагрессивных и негорючих средах. Недопустимо использование прибора в устройствах безопасности, предназначенных для защиты людей, а также в качестве аварийного выключателя и другим подобным образом.



Схемы подключения
№1 №2 №3



Электрические
соединения



Технические данные

	PS-500	PS-1000	PS-2000
Диапазон давления	50-500 Па	100-1000 Па	500-2000 Па
Окружающая температура	-30...+85 °С		
Мембрана	силикон		
Класс защиты	II		
Степень защиты	IP 54		
Корпус	поликарбонат		
Релейный контакт	Резистивная нагрузка: 5 А при 250 В~, 4 А при 30 В= Индуктивная нагрузка (cos φ 0,6 при 6-кратном пусковом токе): 0,8 А при 250 В~, 0,7 А при 30 В=		

Приведенные значения действительны в нейтральной атмосфере при нормальных условиях эксплуатации.

Монтаж

Монтаж должен проводиться только квалифицированным персоналом в соответствии с действующими нормами.

Следует применять соответствующие условиям эксплуатации средства защиты оборудования. Монтаж производится при отсутствии напряжения.

Монтаж осуществляется с помощью кронштейна и шаблона для установки, входящих в комплект. Кронштейн крепится к реле только оригинальными метизами, поставляемыми в комплекте.

Рекомендуется устанавливать реле вертикально, патрубками вниз (схема №1), так как в горизонтальном положении шкала настройки будет иметь дополнительную погрешность. Действительная точка переключения будет на 11 Па выше (схема №2) или ниже (схема №3) установленной.

Эксплуатация

Не заменяйте заводские ручки настроек (В и С)!

Ручка С настроена на заводе и зафиксирована клеем. Ее нельзя регулировать. Изменяйте значения переключения только с помощью В!

Для измерения разрежения присоедините шланг к Р2.

Внимание!

При удаленной защитной крышке прикосновение к клеммам 1, 2, 3 смертельно опасно. Они находятся под напряжением.

Настройка верхнего или нижнего значения переключения.

Увеличение значения переключения давления достигается путем поворота В по часовой стрелке.

Постепенно увеличивая давление (не выходя при этом за максимальный предел), настройте требуемое значение переключения с помощью В.

Проверьте нижнее или верхнее значения переключения, несколько раз увеличивая и уменьшая давление и выполняя необходимые настройки.

Внимание!

Настраивайте реле только в пределах шкалы. Не поворачивайте В в черную область ! (Переключающий контакт изменится с нормально замкнутого 1-2 на нормально разомкнутый 1-2).

Утилизация

Указания по утилизации можно получить у представителя органа местной власти.